



**SAR 9.11**  
**CO2 POWERED ENERGY MAX 1.3J**  
 Muzzle Velocity 100m/s (328FPS)

請務必詳細閱讀【使用注意·說明書】，並將內容所記載的各項注意點充分認識之後再進行使用

**警告**

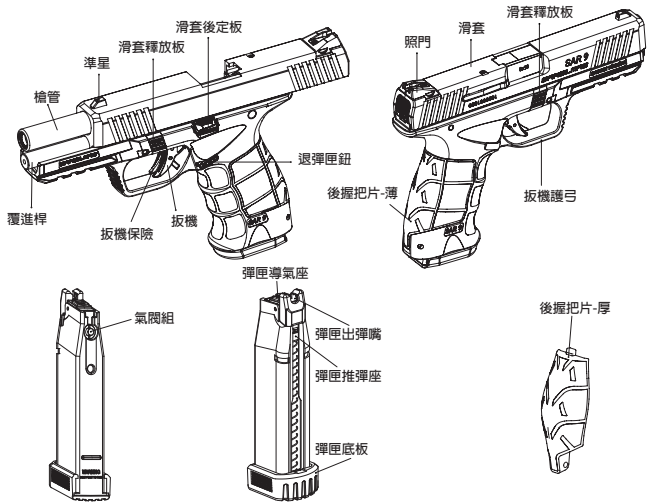
- 未使用本產品時，請確實將彈匣或鋼瓶內的氣體卸除，避免造成產品損壞。
- 彈頭直徑6mm。其槍口動能為二耳以下、射程範圍為50公尺以內。
- 適用年齡為18歲以上。
- 使用本商品不得改造或變裝，並不得使用金屬彈頭。
- 此槍非玩具，濫用可能造成嚴重傷害，尤其是眼睛，使用時應確保本身及射程範圍內所有人員均已確實穿戴護目鏡。
- 使用方法或注意事項請詳閱說明書內容。  
 (原產地: 台灣 / 製造商: 一芝軒企業有限公司 / 地址: 台中市神岡區東洲路79巷67號 / 電話: 04-25256461)

相關系列產品型號與詳細規格，請以官方網站公布為主。  
 For related series product models and detailed specifications, please refer to the official website.

6mm BB



1 SAR 9 各部名稱

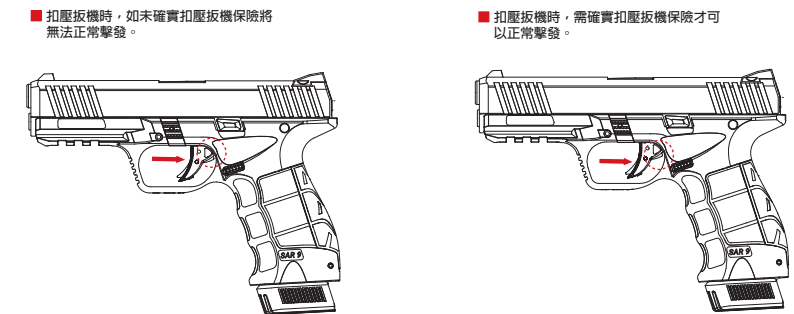


**警告·注意**

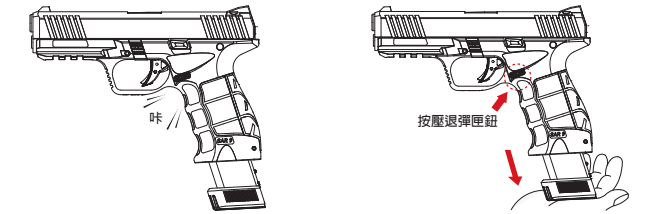
此產品機種已搭載藉由瓦斯壓力推動滑套往後作動的機能，滑套將強烈迅速的往後作動，**為防止受傷，在扣扳機時請務必不要將臉部與手指靠近滑套。**

●在30°C以上溫度狀態下使用時，產品有可能會損壞請務必注意。

2 SAR 9 安全裝置



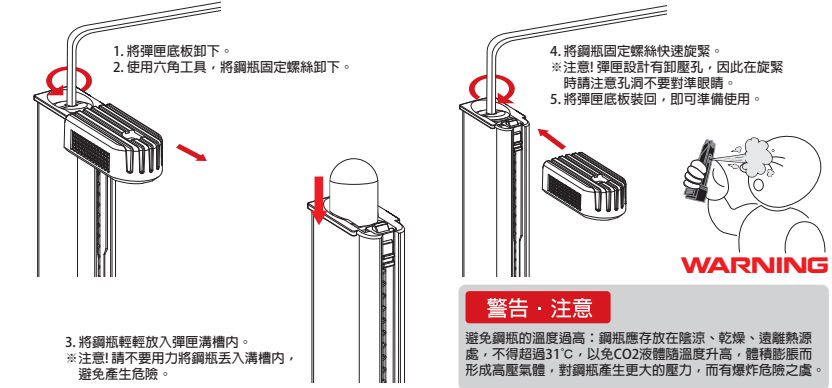
3 SAR 9 裝卸彈匣



**警告·注意**

- 裝上彈匣時，請勿隨意扣動扳機，以免誤擊發。
- 當不使用產品時，請立即卸下彈匣以策安全。

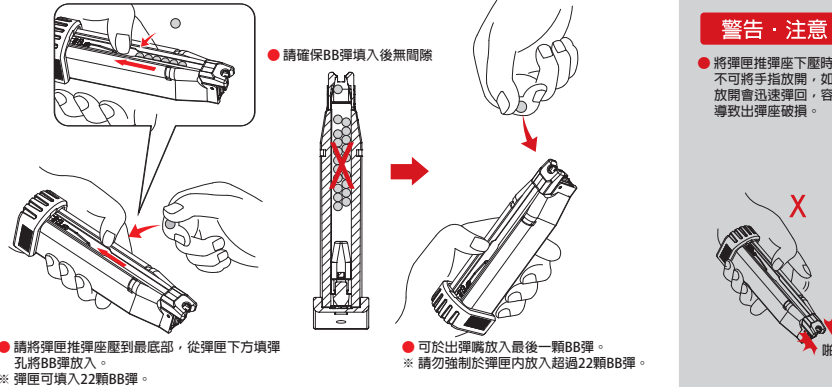
4 CO2鋼瓶安裝方式



**警告·注意**

避免鋼瓶的溫度過高：鋼瓶應存放在陰涼、乾燥、遠離熱源處，不得超過31°C，以免CO2液體隨溫度升高，體積膨脹而形成高壓氣體，對鋼瓶產生更大的壓力，而有爆炸危險之虞。

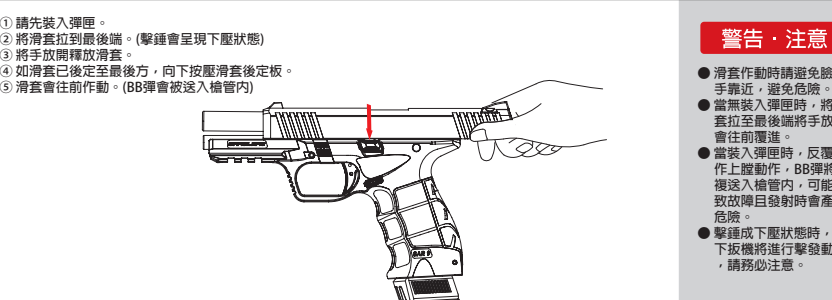
5 BB彈的裝填



**警告·注意**

●將彈匣推彈座下壓時，不可將手指放開，如果放開會迅速彈回，容易導致出彈座破損。

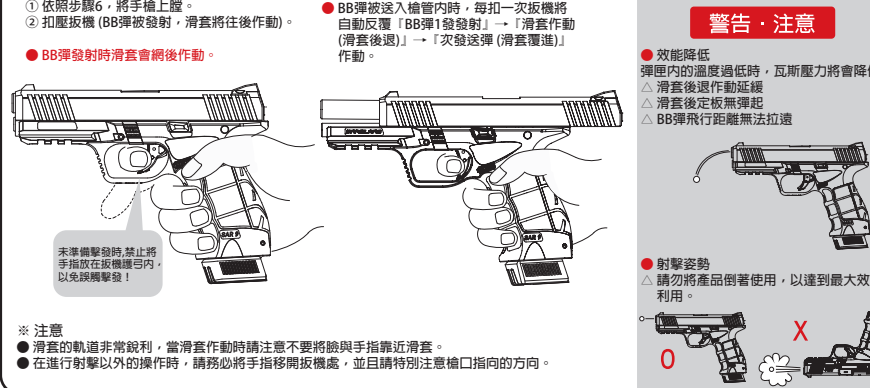
6 上膛



**警告·注意**

- 滑套作動時請避免與手靠近，避免危險。
- 當無裝入彈匣時，將滑套拉到最後端將手放開會往前覆蓋。
- 當裝入彈匣時，反覆操作上述動作，BB彈將重複送入槍管內，可能導致故障且發射時會產生危險。
- 擊錘成下壓狀態時，扣下扳機將進行擊發動作，請務必注意。

7 擊發



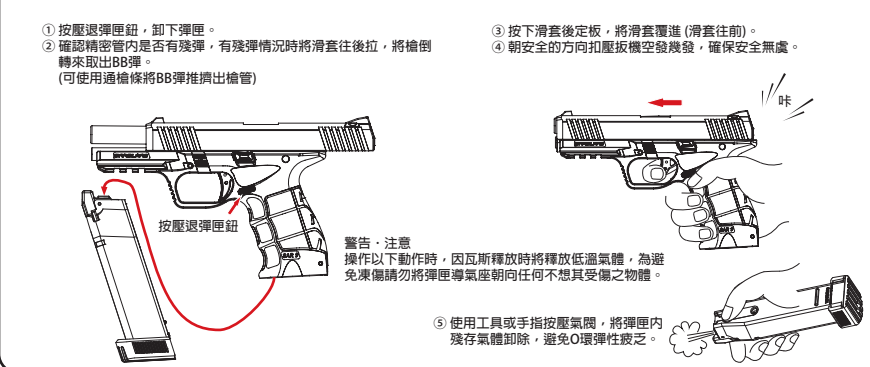
**警告·注意**

- 效能降低：彈匣內的溫度過低時，瓦斯壓力將會降低。
- 滑套後退作動延遲
- 滑套後定板無彈起
- BB彈飛行距離無法拉遠

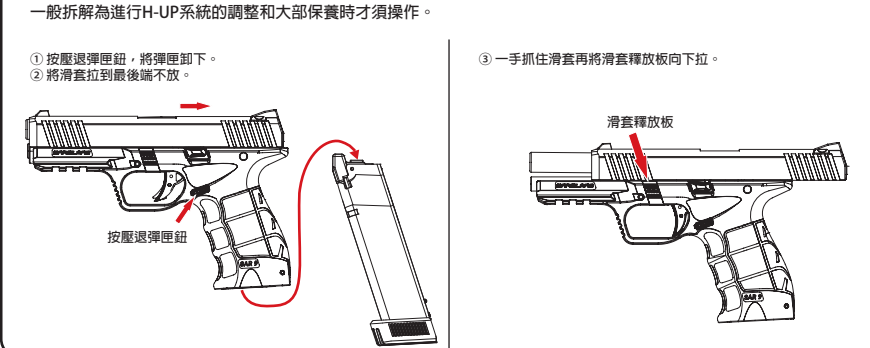
**警告·注意**

- 射擊姿勢：請勿將產品倒著使用，以達到最大效能利用。

8 清槍及卸除氣體



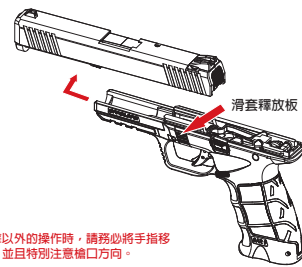
9 一般拆解 (非必要時不需拆解)



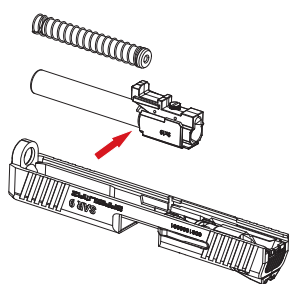
一般拆解為進行H-UP系統的調整和大部分保養時才須操作。

## 9 一般拆解 (非必要時不需拆解)

- 將滑套釋放板向下拉保持不關閉。
- 將滑套往前推出。



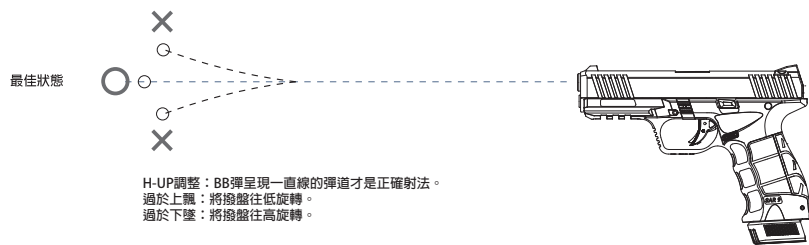
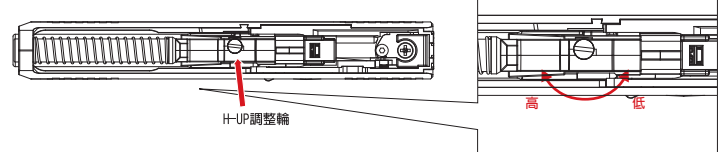
- 將彈匣往前推，脫離卡溝後取出。
- 將槍管組往前微推後往上取出。



注意  
△在進行射擊以外的操作時，請務必將手指移開扳機處，並且特別注意槍口方向。

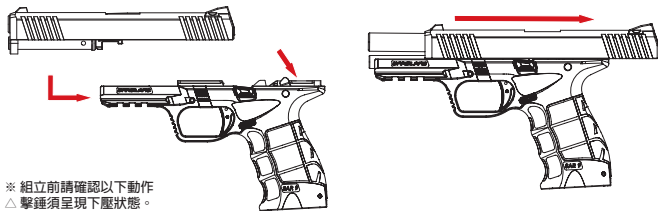
## 10 H-UP調整

- 依照步驟9執行一般拆解，將滑套取下。
- 以平字螺絲起子微調H-UP調整輪來調整H-UP的高低。



H-UP調整：BB彈呈現一直線的彈道才是正確射法。  
過於上飄：將撥盤往低旋轉。  
過於下墜：將撥盤往高旋轉。

## 11 滑套組立



※組立前請確認以下動作  
△擊錘須呈現下壓狀態。

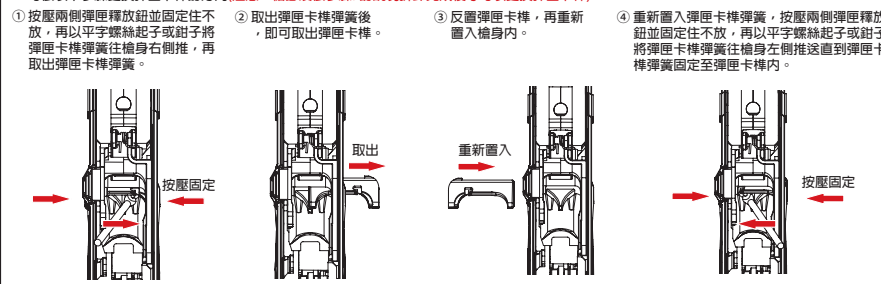
- 將滑套從前端往本體滑入卡入軌道內。
- 將滑套推至底部再放開滑套使其覆位。

### 警告·注意

- 針對零件組裝錯誤、零件遺失等，產品作動不良所造成的故障、事故、受傷等問題，原廠不負擔一切責任，並且所產生的維修費用須由顧客負擔。

## 12 可互換式彈匣卡榫

可依以下步驟更換彈匣卡榫的方向(注意：檢必須依步驟9的說明拆卸完成後才可以更換彈匣卡榫)。



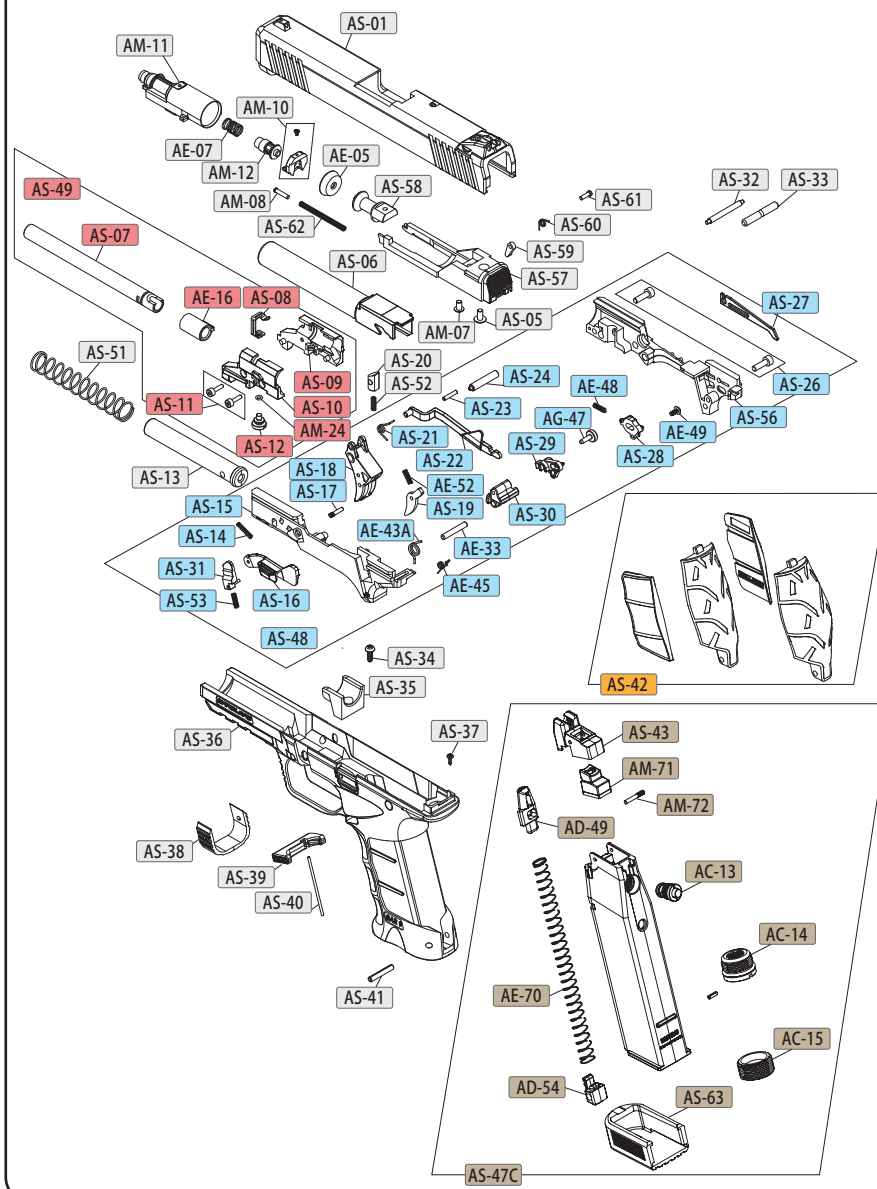
完成後置入彈匣測試彈匣卡榫的作動是否正常，再依步驟11組裝滑套。

## 13 簡易故障排除方式

商品狀態	原因	處理方式
無作動	Safety ON狀態	切換到Safety OFF(步驟2)
	鋼瓶內氣體不足	確認鋼瓶內無氣體後，更換新氣瓶(步驟7第4項與步驟4)
氣體從槍口噴出	氣溫過低(冬季)	使氣瓶回復常溫
	氣瓶壓力過大	擊發幾次後可恢復正常
BB彈上飄	H-UP調整過多	將H-UP調整輪往「弱」的方向調整(步驟9)
	H-UP調整過低	將H-UP調整輪往「強」的方向調整(步驟9)
BB彈飛不遠	精密管內有殘留髒污或油漬	清潔精密管和H-UP皮
	氣瓶壓力過大	擊發幾次後可恢復正常
BB彈從槍口掉落	H-UP調整過低	將H-UP調整輪往「強」的方向調整(步驟9)
	H-UP調整過多	將H-UP調整輪往「弱」的方向調整(步驟9)
卡彈	BB彈不良、尺寸過大	請使用對應ICS產品的0.2g~0.25g BB彈
	精密管內殘留髒汙	清潔精密管
扳機無法按壓	本體內部有BB彈或異物殘留	將BB彈或異物取出
刺穿座漏氣	氣瓶安裝不良	確認鋼瓶內無氣體後，更換新氣瓶(步驟7第4項與步驟4)
	刺穿座砂油不足	刺穿座抹上油脂
彈匣供彈口無法夾住BB彈	出彈口磨耗	更換彈匣出彈座

## 14 各零件分別示意圖

\*每一款槍型基本配備不同依實際出貨為主。圖片僅供參考



## 15 各零件詳細資料

項次	圖名	數量	項次	圖名	數量
AS-01	SAR 9 滑套組含拋殼勾-黑色	1	AS-63	CO2彈匣底蓋	1
AS-05	SAR 9 氣室座螺絲	1	AC-13	CO2 氣閥	1
AS-06	SAR 9 槍管	1	AC-14	CO2 氣瓶穿孔座組	1
AS-07	精密管 (97mm)	1	AC-15	CO2 氣瓶座螺絲	1
AS-08	SAR 9 H-UP 調整板	1	AD-49	XPD 彈匣推彈座	1
AS-09	SAR 9 H-UP 座-右	1	AD-54	XPD 彈匣底蓋固定鈕	1
AS-10	SAR 9 H-UP 座-左	1	AE-05	XAE 活塞片	1
AS-11	SAR 9 H-UP 座螺絲	2	AE-07	XAE 氣閥彈簧	1
AS-12	SAR 9 H-UP 調整鈕	1	AE-16	含彈橡皮	1
AS-13	SAR 9 滑套覆進桿	1	AE-33	軸心	1
AS-14	SAR 9 後定板彈簧	1	AE-43A	XAE 擊錘彈簧 亞洲版	1
AS-15	SAR 9 扳機擊錘座-左	1	AE-45	XAE 擊錘連動桿彈簧	1
AS-16	SAR 9 滑套後定板	1	AE-48	XAE 擊錘釋放座彈簧	1
AS-17	扳機尖固定銷	1	AE-49	厚頭附革司十字機械牙平尾	1
AS-18	SAR 9 扳機	1	AE-52	XAE 連動釋放柄彈簧	1
AS-19	SAR 9 扳機尖	1	AE-70	XAE 彈匣彈簧	1
AS-20	SAR 9 滑套定位柱	1	AE-72	彈簧銷	1
AS-21	SAR 9 扳機彈簧	1	AG-47	XFG 擊錘導輪	1
AS-22	SAR 9 扳機連動板	1	AM-07	傘頭內六角螺絲	1
AS-23	扳機連動板銷	1	AM-08	BM9 擊錘彈簧固定銷	1
AS-24	扳機軸心	1	AM-10	BM9 氣室蓋含螺絲	1
AS-26	扳機擊錘組螺絲	2	AM-11	BM9 氣室	1
AS-27	SAR 9 上膛指示連桿	1	AM-12	BM9 氣室閥門	1
AS-28	SAR 9 司牙	1	AM-24	O型環	1
AS-29	SAR 9 擊錘連動桿	1	AM-71	BM9 彈匣導氣座	1
AS-30	SAR 9 擊錘	1	AM-72	出彈座插銷	1
AS-31	SAR 9 連動釋放柄	1			
AS-32	結合鈕固定銷	1			
AS-33	槍身固定銷	1			
AS-34	緩衝塊螺絲	1			
AS-35	SAR 9 緩衝塊	1			
AS-36	SAR 9 下槍身-黑色	1			
AS-37	下槍身扳機擊錘組結合螺絲	1			
AS-38	SAR 9 槍身結合鈕	1			
AS-39	SAR 9 退彈鈕	1			
AS-40	SAR 9 退彈鈕彈簧	1			
AS-41	SAR 9 握把片固定銷	1			
AS-42	SAR 9 握把片組	1			
AS-43	SAR 9 彈匣出彈座	1			
AS-47C	SAR 9.II CO2彈匣組	1			
AS-48	SAR 9 扳機擊錘組	1			
AS-49	SAR 9 HOP組	1			
AS-51	滑套覆進彈簧	1			
AS-52	滑套定位柱彈簧	1			
AS-53	連動釋放柄彈簧	1			
AS-56	SAR 9.II 扳機擊錘座-右	1			
AS-57	SAR 9.II 氣室座	1			
AS-58	SAR 9.II 活塞本體	1			
AS-59	SAR 9.II 氣室推桿	1			
AS-60	SAR 9.II 氣室推桿彈簧	1			
AS-61	SAR 9.II 氣室推桿軸心	1			
AS-62	SAR 9.II 氣室座彈簧	1			