



CO<sub>2</sub> POWERED ENERGY MAX 1.3J  
Muzzle Velocity 100m/s (328FPS)  
**HI-CAPA LEGACY**

請務必詳細閱讀【使用注意、說明書】，並將內容所記載的各項注意點充分認識之後再進行使用

**警告**

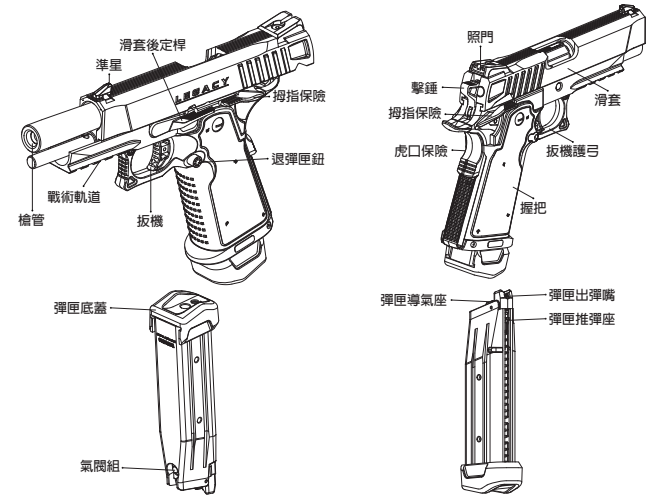
- 未使用本產品時，請確實將彈匣或鋼瓶內的氣體卸除，避免造成產品損壞。
- 彈頭直徑6mm。其槍口動能為二焦耳以下、射程範圍為50公尺以內。
- 適用年齡為十六歲以上，未成人使用時需有成年人在場監督。
- 使用本商品不得改造或變造，並不得使用金屬彈頭。
- 「此槍非玩具」，濫用可能造成嚴重傷害，尤其是眼睛，使用時應確保本身及射程範圍內所有人員均已確實穿戴護目鏡。
- 使用方法或注意事項請詳閱說明書內容  
(原產地: 台灣 / 製造商: 一芝軒企業有限公司 / 地址: 台中市神岡區東洲路79巷67號 / 電話: 04-25256461)

相關系列產品型號與詳細規格，請以官方網站公布為主。  
For related series product models and detailed specifications, please refer to the official website.

6mm BB



**1 Hi-Capa 各部名稱**



**警告·注意**



此產品機種已搭載藉由瓦斯壓力推動滑套往後作動的機能，滑套將強烈的往後作動，為防止空傷，在扣扳機時請務必不要將臉與手指靠近滑套。

● 在30°C以上溫度狀態下使用時，產品有可能會損壞，請務必注意。

**2 Hi-Capa 安全裝置**



**■ Safety ON (保險開啟)**

當不使用產品時，請先將擊錘下壓至定位，再將拇指保險往上切換。

※ 在「Safety ON」位置時無法扣扳機與拉滑套。  
※ 未將擊錘下壓至定位前，請勿將拇指保險往上切換，可能造成零件損壞。

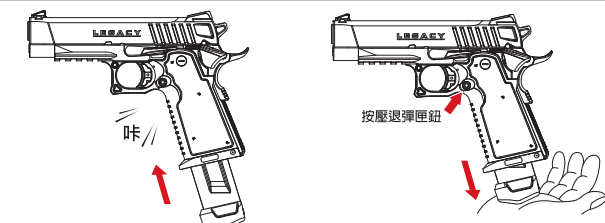
**■ Safety OFF (保險關閉)**

當要擊發BB彈時須將拇指保險往下切換。

■ 當沒有按壓虎口保險的情況下，扣壓扳機會無法擊發。

■ 確實按壓虎口保險的情況下，扣壓扳機即可擊發。

**3 Hi-Capa 裝卸彈匣**



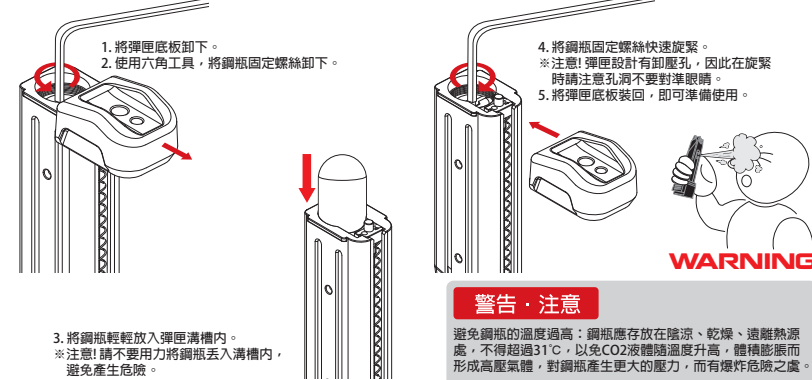
**警告·注意**

- 裝上彈匣時，請勿隨意扣動扳機，以免誤擊發。
- 當不使用產品時，請立即卸下彈匣以策安全。

■ 彈匣上彈時發出“喀”聲，即表示上彈完成。  
※ 請勿強行上彈匣避免產品損壞。

■ 按壓退彈匣鈕，即可將彈匣卸下。  
※ 請以手支撐彈匣，防止掉落損壞。

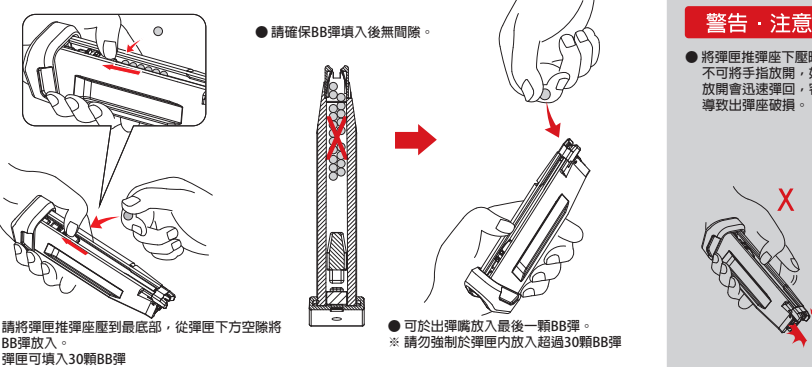
**4 CO2鋼瓶安裝方式**



**警告·注意**

避免鋼瓶的溫度過高：鋼瓶應存放在陰涼、乾燥、遠離熱源處，不得超過31°C，以免CO2液體隨溫度升高，體積膨脹而形成高壓氣體，對鋼瓶產生更大的壓力，而有爆炸危險之虞。

**5 BB彈的裝填**



**警告·注意**

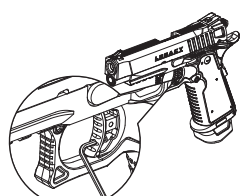
● 將彈匣推彈座下壓時，不可將手指放開，如果放開會迅速彈回，容易導致出彈座破損。

**警告·注意**

● 請勿強制於彈匣內放入超過30顆BB彈

**6 扳機行程調整**

使用2mm六角板手調整扳機行程調整螺絲。  
※ 請依個人使用習慣調整。  
△ 螺絲鎖到底扳機會卡住，請適當將螺絲放鬆。



**7 上膛**

1. 請先裝入彈匣。
2. 將滑套拉到最後端。(擊錘會呈現下壓狀態)
3. 將手放開釋放滑套。
4. 如滑套已後定至最後方，向下按壓滑套後定板。
5. 滑套會往前作動。(BB彈會被送入槍管內)

**警告·注意**

- 滑套作動時請避免臉與手靠近，避免危險。
- 當無裝入彈匣時，將滑套拉至最後端將手放開會往前彈進。
- 當裝入彈匣時，反覆操作上膛動作，BB彈將重複送入槍管內，可能導致故障且發射時會產生危險。
- 擊錘成下壓狀態時，扣下扳機將進行擊發動作，請務必注意。

**8 擊發**

1. 將拇指保險往下壓 (Safety OFF)。
2. 依照步驟7，將產品上膛。
3. 扣壓扳機 (BB彈被發射，滑套將往後作動)。

● BB彈發射時滑套會往後做動。

**警告·注意**

- 效能降低：彈匣內的溫度過低時，瓦斯壓力將會降低。
- △ 滑套後退作動延遲
- △ 滑套後定板無彈起
- △ BB彈飛行距離無法拉遠

未準備擊發時，禁止將手指放在扳機護弓內，以免誤觸擊發！

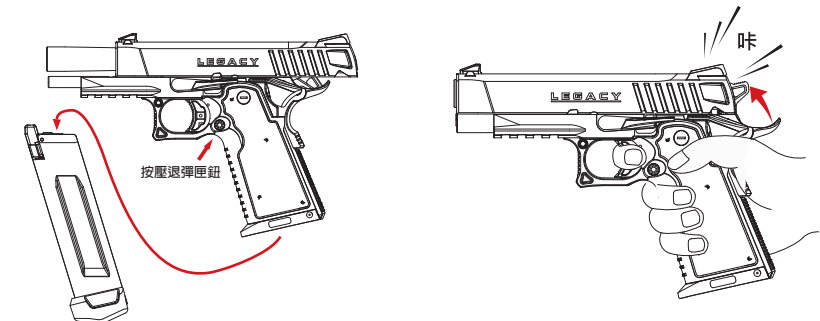
● BB彈被送入槍管內時，每扣一次扳機將自動反覆「BB彈1發發射」→「滑套作動(滑套後退)」→「次發送彈(滑套復進)」作動。

● 射擊姿勢：請勿將產品倒著使用，已達到最大效能利用。

- ※ 注意
- 滑套的軌道非常銳利，當滑套作動時請注意不要將手指靠近。
- 在進行射擊以外的操作時，請務必將手指指開扳機處，並且請特別注意槍口指向的方向。

**9 清槍及卸除氣體**

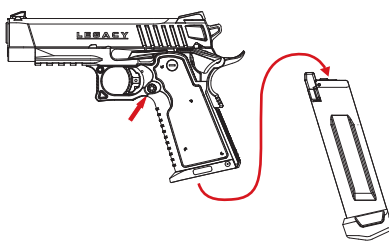
- ① 按壓退彈匣鈕，卸下彈匣。
- ② 確認精密管內是否有殘彈，有殘彈情況時將滑套往後拉，將槍倒轉來取出BB彈。(可使用通槍條將BB彈推出槍管)
- ③ 按下滑套後定板，將滑套復進(滑套往前)。
- ④ 朝安全的方向扣壓扳機空發發射，確保安全無虞。



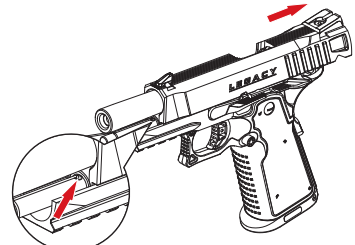
## 10 一般拆解 (非必要時不需拆解)

一般拆解為進行H-UP系統的調整和大部分保養時才須操作。

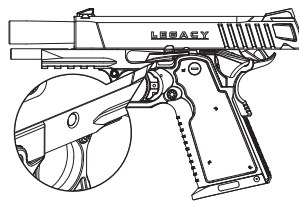
① 按壓退彈匣鈕，將彈匣卸下。



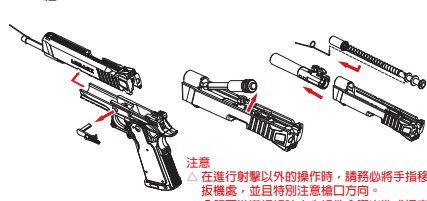
② 將滑套往後拉至後端，並將後定板向上扳起將滑套後定在後。  
③ 從前端將專用工具插入覆進導桿上的開孔。



④ 將滑套往前拉至滑套後定板與滑套孔位切齊。  
⑤ 按壓右側壓鈕將滑套後定板取出。



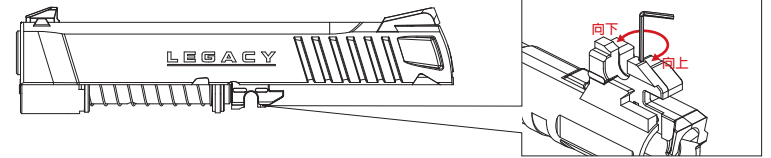
⑥ 將滑套後定板取出後，將滑套往前推出，此時覆進導桿組將會處於自由狀態。  
⑦ 將自由狀態的覆進導桿組往前微推後往上取出。  
⑧ 將槍管組向前推出，若有需要，可以取下專用工具分離覆進導桿組。



注意  
△ 在進行射擊以外的操作時，請務必將手指移開扳機處，並且特別注意槍口方向。  
△ 分解覆進導桿組時小心組件會彈出造成損害。

## 11 H-UP調整

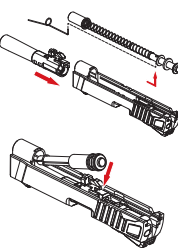
① 依照第10步驟執行一般拆解，將滑套取下。  
② 請些許轉動H-UP調整螺絲來調整彈道的高低。



H-UP調整：BB彈呈現一直線的彈道才是正確射法。  
將H-UP調整螺絲順時針旋轉：彈道向上。  
將H-UP調整螺絲逆時針旋轉：彈道向下。

## 12 滑套組立

① 將覆進導桿組反向組裝並將專用工具插入覆進導桿孔位。  
② 將槍管組由前向後組回滑套。



④ 將滑套由前往後組立至槍身，並拉至後端對準組立孔後將滑套後定板插入槍身，此時覆進導桿組為自由狀態。



③ 將覆進導桿組裝回滑套。

⑤ 將滑套推至後定狀態後將專用工具取出，再按壓滑套後定板將滑套向前釋放即完成組立。

### 警告：注意

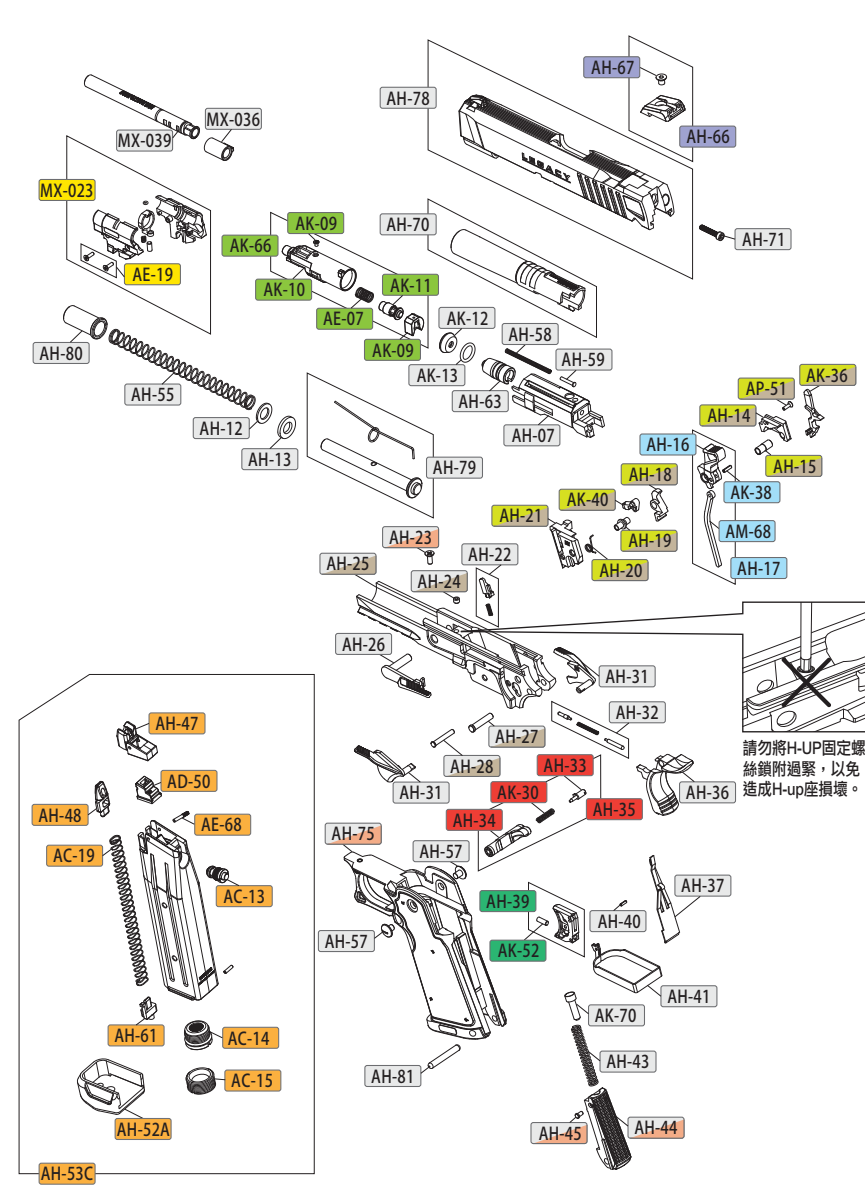
● 針對零件組裝錯誤、零件遺失等，產品作動不良所造成的故障、事故、受傷等問題，原廠不負擔一切責任，並且所產生的維修費用須由顧客負擔。

## 13 簡單故障排除方法

商品狀態	原因	處理方式
無作動	Safety ON狀態	切換到Safety OFF(步驟2)
	鋼瓶內氣體不足	確認鋼瓶內無氣體後，更換新氣瓶(步驟7第4項與步驟4)
氣體從槍口噴出	氣溫過低(冬季)	使氣瓶回復常溫
	氣瓶壓力過大	擊發幾次後可恢復正常
BB彈上飄	H-UP調整過多	將H-UP調整輪往「弱」的方向調整(步驟9)
	H-UP調整過低	將H-UP調整輪往「強」的方向調整(步驟9)
BB彈飛不遠	精密管內有殘留髒污或油漬	清潔精密管和H-UP皮
	氣瓶壓力過大	擊發幾次後可恢復正常
BB彈從槍口掉落	H-UP調整過低	將H-UP調整輪往「強」的方向調整(步驟9)
	H-UP調整過多	將H-UP調整輪往「弱」的方向調整(步驟9)
卡彈	BB彈不良、尺寸過大	請使用對應ICS產品的0.2g~0.25g BB彈
	精密管內殘留髒汙	清潔精密管
扳機無法按壓	本體內部有BB彈或異物殘留	將BB彈或異物取出
刺穿座漏氣	氣瓶安裝不良	確認鋼瓶內無氣體後，更換新氣瓶(步驟7第4項與步驟4)
	刺穿座砂油不足	刺穿座抹上油脂
彈匣供彈口無法夾住BB彈	出彈口磨耗	更換彈匣出彈座

## 14 各零件分別示意圖

\*每一款槍型基本配備不同依實際出貨為主。圖片僅供參考



## 15 各零件分別示意圖

項次	圖名	數量	項次	圖名	數量
AH-07	Hi-Capa 氣室座	1	AH-79	4.3吋 Hi-Capa 吋覆進導桿專用拆卸工具	1
AH-11	Hi-Capa 覆進簧 (130%)	1	AH-80	4.3吋 覆進導桿襯套	1
AH-12	Hi-Capa 金屬緩衝墊片	1	AH-81	擊發簧座固定銷(短)	1
AH-13	Hi-Capa 塑膠緩衝墊片	1	AC-13	CO2 氣閥	1
AH-14	Hi-Capa 擊發座-右	1	AC-14	CO2 氣瓶穿孔座組	1
AH-15	Hi-Capa 擊發軸套	1	AC-15	CO2 氣瓶座螺絲	1
AH-16	Hi-Capa 擊發	1	AC-19	CO2 彈匣彈簧-中	1
AH-17	Hi-Capa 擊發組	1	AD-50	XPD 彈匣導氣座	1
AH-18	Hi-Capa 司牙	1	AE-07	XAE 氣閥彈簧	1
AH-19	Hi-Capa 司牙軸套	1	AE-19	血頭十字孔M1	2
AH-20	Hi-Capa 擊發連動桿彈簧	1	AE-68	XAE出彈座插銷	1
AH-21	Hi-Capa 擊發座-左	1	AE-70	XAE彈匣彈簧	1
AH-22	Hi-Capa 氣閥鎖片含彈簧	1	AK-09	Vulture 氣室閥門蓋含螺絲	1
AH-23	Hi-Capa 中槍身螺絲	1	AK-10	Vulture 氣室	1
AH-24	Hi-Capa H-UP 固定螺絲	1	AK-11	Vulture 氣室閥門	1
AH-25	Hi-Capa 中槍身	1	AK-12	Vulture 氣室橡皮	1
AH-26	Hi-Capa 滑套後定板	1	AK-13	氣室座附件O環	1
AH-27	Hi-Capa 擊發插銷	1	AK-30	Vulture 彈匣卡榫彈簧	1
AH-28	Hi-Capa 司牙插銷	1	AK-36	Vulture 扳機脫離鉤	1
AH-29	Hi-Capa 中槍身組	1	AK-38	彈簧銷	1
AH-30	Hi-Capa 擊發座組	1	AK-40	Vulture 擊發連動桿	1
AH-31	Hi-Capa 姆指保險組	1	AK-52	扳機行程止固螺絲	1
AH-32	Hi-Capa 滑套後定板定位銷與彈簧	1	AK-66	Vulture 氣室組	1
AH-33	Hi-Capa 彈匣卡榫鎖附件	1	AK-70	Vulture 擊發彈簧頂銷	1
AH-34	Hi-Capa 彈匣卡榫	1	AM-68	BM9 擊發支撐桿	1
AH-35	Hi-Capa 彈匣卡榫組	1	AP-51	PM2 Magazine Cover Screw	1
AH-36	Hi-Capa 虎口保險	1	MX-023	神匠 Tokyo Marui Hi-Capa TDC Hop座	1
AH-37	Hi-Capa 三叉簧	1	MX-036	神匠二代R-HOP GBB皮	1
AH-39	Hi-Capa 扳機	1	MX-039	神匠精密管 97mm (AEG/GBB)	1
AH-40	Hi-Capa 扳機彈簧銷	1			
AH-41	Hi-Capa 扳機連桿	1			
AH-42	Hi-Capa 握把襯裙與固定銷	1			
AH-43	Hi-Capa 擊發簧	1			
AH-44	Hi-Capa 擊發簧座	1			
AH-45	Hi-Capa 擊發支撐桿固定銷	1			
AH-47	Hi-Capa 彈匣出彈座	1			
AH-48	Hi-Capa 彈匣推彈座	1			
AH-52	Hi-Capa 彈匣底板	1			
AH-53C	Hi-Capa CO2彈匣組 (30發)	1			
AH-55	Hi-Capa 覆進簧	1			
AH-57	Hi-Capa 握把螺絲	2			
AH-58	Hi-Capa 氣室彈簧	1			
AH-59	Hi-Capa 氣室彈簧頂桿	1			
AH-61	Hi-Capa CO2彈匣底蓋固定鈕	1			
AH-63	Hi-Capa 活塞本體	1			
AH-66	Hi-Capa 4.3 照門	1			
AH-67	Hi-Capa 4.3 照門螺絲	1			
AH-70	4.3吋 Hi-Capa 外管-黑色	1			
AH-71	Hi-Capa 氣室座螺絲	1			
AH-75	Hi-Capa Stippled 握把組	1			
AH-76	Hi-Capa Stippled 握把組	1			
AH-78	LEGACY 滑套含準星組	1			