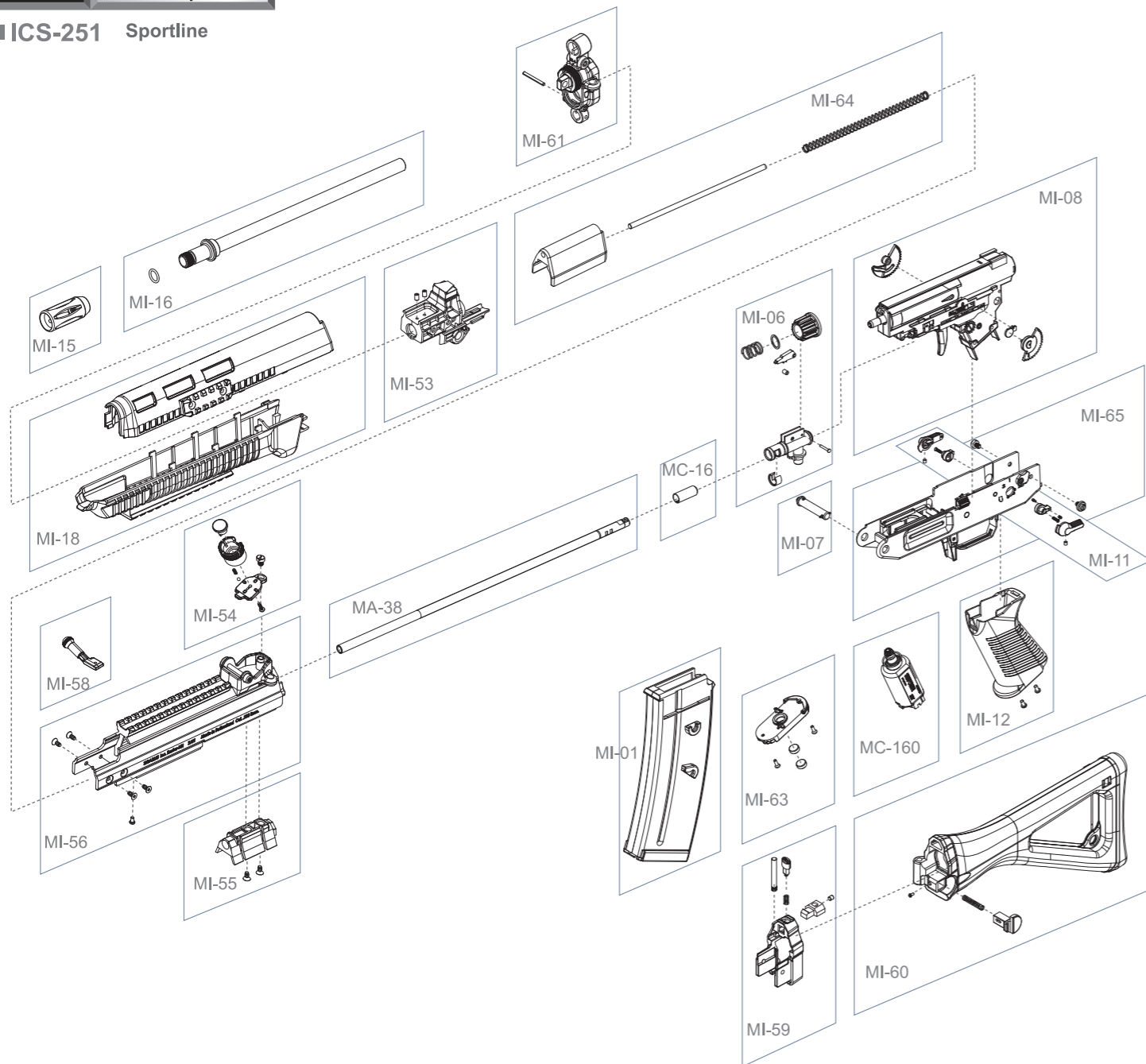


10 各部零件說明 Description

■ ICS-251 Sportline



⚠ WARNING 警告 電槍使用之注意事項 Maintenance

- 請勿使用回收及劣質的 BB 彈，以減少槍管損耗與避免卡彈的情形發生。
 - 如發現有卡彈的情形，應立即停止射擊，如卡彈後再勉強射擊，則會增加齒輪損耗。請使用內附通槍條，將卡彈清除後才可繼續使用。若完成通槍基本故障排除後仍無法使用時，請回原採購店家或專業經銷商尋求維修服務。
 - 使用前請先確定您的電池已充滿電，當使用中發覺電池即將用盡或射擊速度降低時，應立即更換電池。
Note: No need to remove the barrel when eliminating jam.
 - 請定期使用通槍條清潔槍管，以保持槍支射擊時的準確性及減少卡彈的情形發生。
 - 請勿經常空槍射擊，以減少 BOX 及齒輪不必要的損耗。
 - 不使用本產品時請移除電池，以免電池電力耗盡損壞。
- 使用前請務必詳閱此說明書限 18 歲以上使用
Always read through this manual before operation.
User restricted to 18 years of age or older.

內容如有任何更新，將以官方網站公布為準。
Latest updates will be announced on our official website.



www.icsbb.com

1 各部名稱 Component Names



■ ICS-251 Sportline

■ ICS-252 Sportline



■ ICS-253 DE Series Sportline

■ ICS-254 DE Series Sportline

*每一款槍型基本配備不同依實際出貨為主。圖片僅供參考。
The components/accessories for each model may have kind of differences depending on the actual goods. Images are only for reference.

2 齒輪箱拆解 Dissassemble Gearbox

1 拉出槍身插銷，卸下護木
(為了安全，請同時將電池取下
並確定槍機已覆位)
Disconnect battery and
release charging handle

Pull out the handguard pin
and then remove the
handguard

2 按壓槍身固定卡榫，
將上槍身往前推出
Press the disassembling
button to pull out the upper
receiver assembly

8 BOX 往上拉即可取出
Take out the gearbox

將折疊托往後拉開
Pull the folding stock
backward

將槍身兩側槍身螺絲旋下
Screw off the screws on
both sides

3 裝電池方法 Battery Installation

1 拉開槍身插銷
Pull out the
handguard pin

2 將下護木往後推
Push backward the
lower handguard

1. 將上護木往上拉開
Lift up the upper
handguard

2. 將下護木往前推
Push forward the
lower handguard

3. 將下護木往下取出
Take off the lower
handguard

3 旋下螺絲，取下握把底蓋
Screw off the pistol grip
butt cap

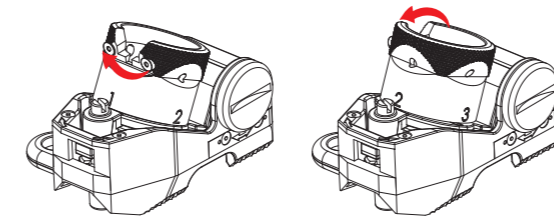
取下馬達
Pull off the motor

5 旋下握把螺絲並卸下握把
Release the screws and then take off the pistol grip

6 將槍身兩側選擇鈕及軸套卸下
Dissassemble the fire
selectors on both sides

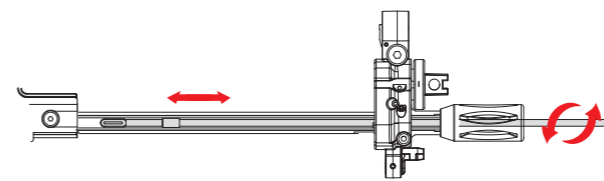
6 覘孔調整方式 Rear Sight Adjustment

精密射擊調整
Precision Targeting Adjustment



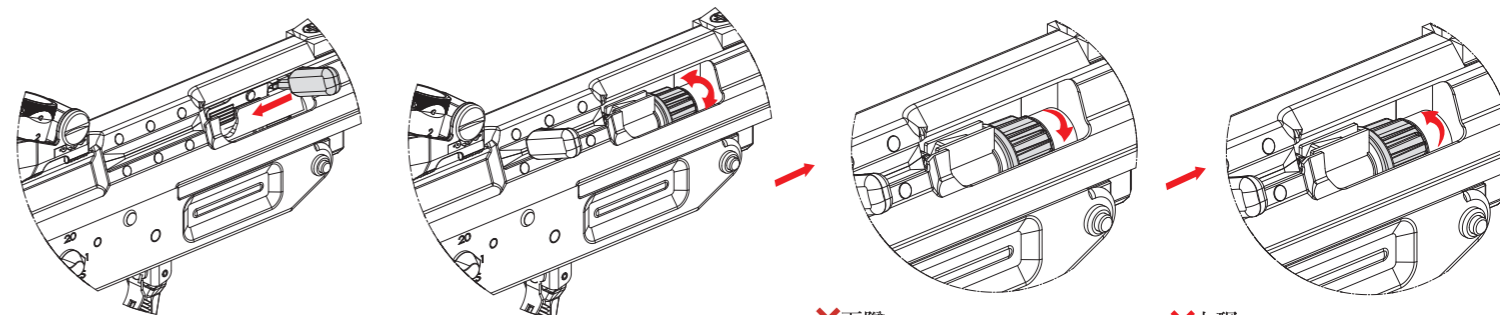
將覘孔依順時或逆時方向旋轉，可變換遠距或近距射擊。
Adjusting by rotating the rear sight drum clockwise or
counter-clockwise

8 通槍條使用方法 How to use a cleaning rod



將通槍條插入並旋轉及前後拉動以清理內管。
Insert cleaning rod, turn left and right, move back and forward.

5 H-UP彈道調整 H-UP Adjustment



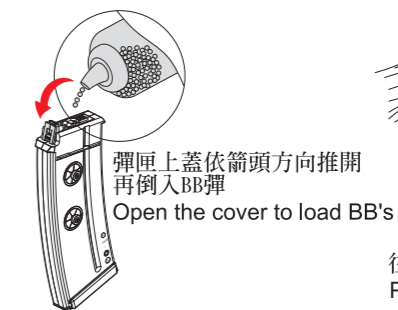
拉柄往後拉
Pull the charging handle to the end

調整
Adjust H-UP

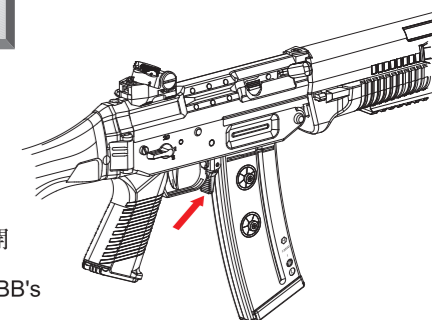
✗下墜
Rotate the dial clockwise to
make the pellet go up

✗上飄
Rotate the dial counter-clockwise
to make the pellet go down

7 彈匣使用方式 Magazine Attachment

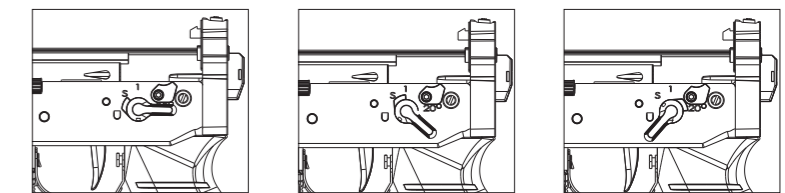


彈匣上蓋依箭頭方向推開
再倒入BB彈
Open the cover to load BB's



往前按壓彈匣卡榫即可裝上或卸下彈匣
Press the magazine catch to load or
remove the magazine

9 選擇射擊模式 Shooting Mode Setting

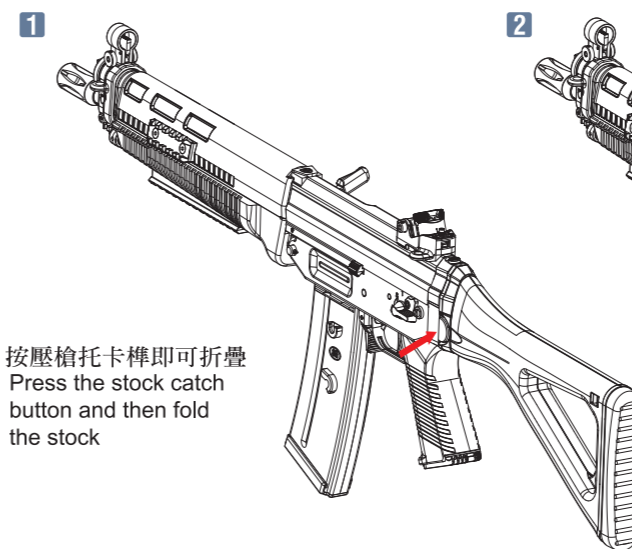


保險
Safety

單發
Semi Auto

連發
Full Auto

4 折疊托調整 Folding Stock



按壓槍托卡榫即可折疊
Press the stock catch
button and then fold
the stock